



铝合金材质
型号:AOV



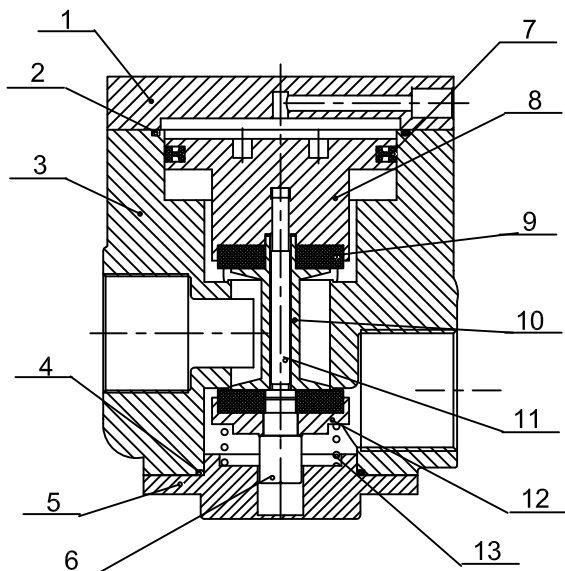
316SS材质
型号:AOVS

产品介绍：

气控阀为二位三通型，当它接受信号时，阀立即换向；当气信号消除后，阀复位。该阀密封性好，动作快，使用寿命长，可用在较为恶劣环境中，动作灵敏可靠，并且结构简单于安装。是用于快速开关工况下气动执行器机构的可靠控制元件。

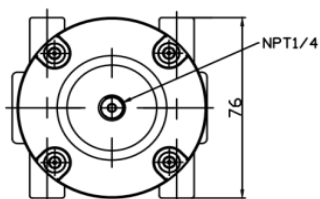
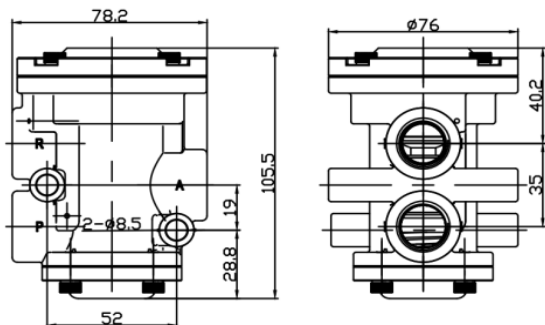
技术规范：

型号	AOV-03 AOVS-03	AOV-04 AOVS-04	AOV-06 AOVS-06	AOV-08 AOVS-08	AOV-12 AOVS-12	AOV-16 AOVS-16
公称通径(mm)	10	15	20	25	40	50
压力范围(Mpa)	0.2~0.9					
最低气信号压(Mpa)	0.2					
换向时间(S)	0.1		0.2		0.5	
环境温度	-25 ~ +75 (std.), -55 ~ +75 (low temp., for option)					
寿命 > 万次	4 millions					
工作腔接口螺纹	3/8"NPT	1/2"NPT	3/4"NPT	1"NPT	1-1/2"NPT	2"NPT
最大流量(L/min)	3800	4850	10500	14000	49000	57000
气信号接口螺纹	1/4"NPT					

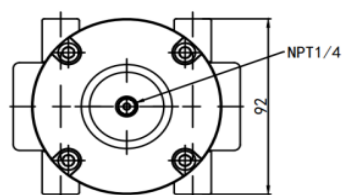
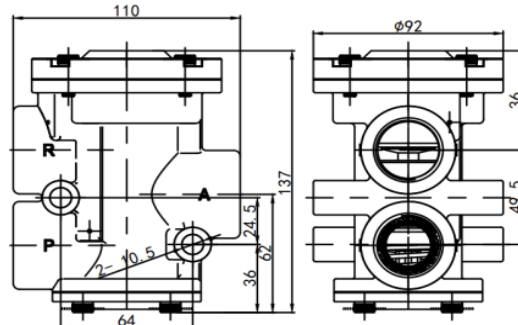


13	弹簧	1	AISI 1045 Steel
12	阀轴下端盖	1	1060-H12 bar (SS)
11	阀杆	1	AISI 316L SS
10	导向轴承	1	1060-H12 bar (SS)
9	平垫	1	NBR
8	活塞	1	1060-H12 bar (SS)
7	活塞密封圈	1	NBR
6	阀轴螺帽	1	Brass /316SS
5	底盖	1	1060 Alloy/ 316SS
4	O型密封圈	1	NBR
3	阀体	1	356.0-T6 Casting /316SS
2	O型密封圈	1	NBR
1	上部端盖	1	1060 Alloy /316SS
No.	名称	Qty.	材质

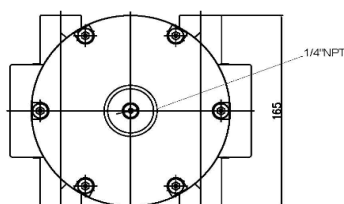
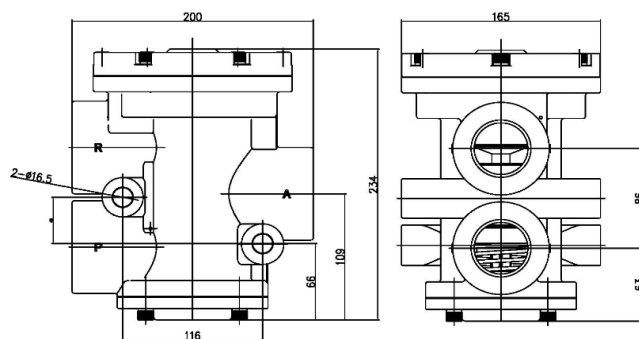
AOV/AOVS-03/04



AOV/AOVS-06/08



AOV/AOVS-12/16



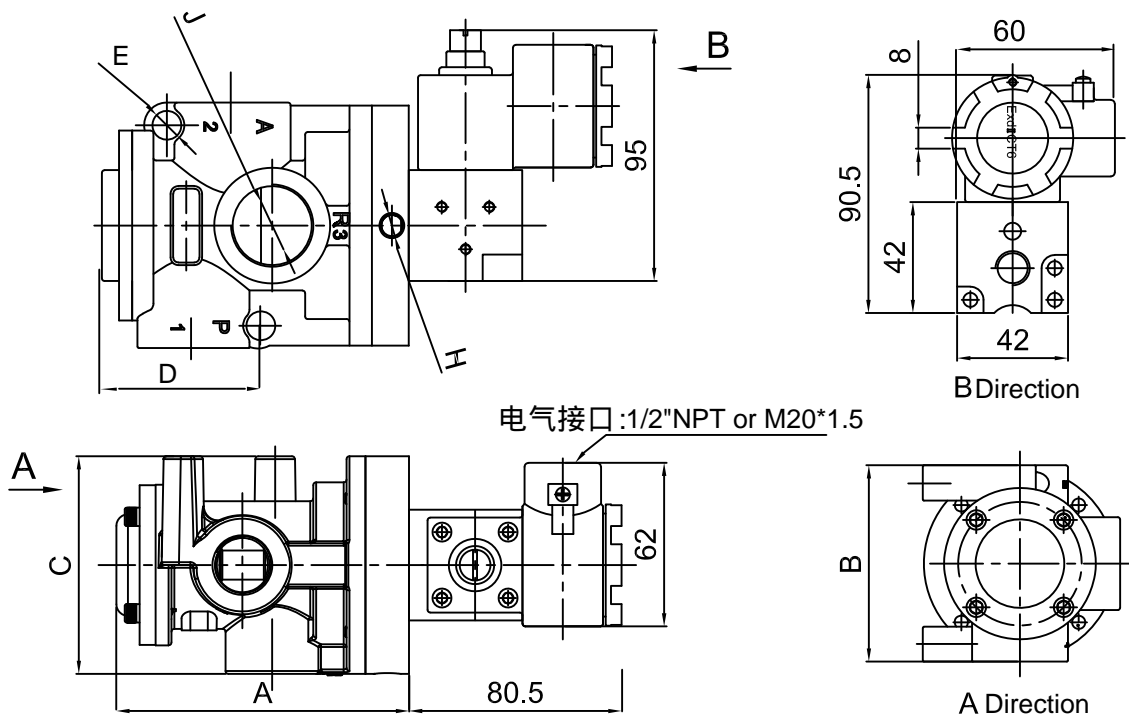
尺寸表：技术参数规范



铝合金材质
型号:SV+AOV

316SS材质
型号:SV+AOVS

No.	型号	SV+AOV	SV+AOVS
1	材质	铝合金	316SS
2	介质	空气	
3	操作方式	直动式	
4	阀门型式	3/2 way	
5	气源接口	1/4"NPT	
6	润滑	无需润滑	
7	压力范围	0.15 ~ 0.8 Mpa	
8	最大压力	9 bar	
9	温度范围	-25 ~ +75 (标准) -55 ~ +80 (低温可选)	
10	电压范围	-15% ~ 10%	
11	消耗功率	DC=3.5W(标准), or 1.5W(可选)	
12	绝缘等级	Class H	
13	防护等级	IP67 & EExdIICT6	
14	电气接口	1/2"NPT or M20x1.5	
15	最大工作频率	5次/秒	
16	安装方式	管接式	
17	线圈数量	单线圈	



尺寸表:

Unit: mm

Item	Model	A	B	C	D	E	J	最大流量
1	SV+AOV(S)-03	105.5	76	76	47.8	2- 8.5	3x3/8"NPT	3800L/min
2	SV+AOV(S)-04	105.5	76	76	47.8	2- 8.5	3x1/2"NPT	4850L/min
3	SV+AOV(S)-06	137	92	92	62	2- 10.5	3x3/4"NPT	10500L/min
4	SV+AOV(S)-08	137	92	92	62	2- 10.5	3x1"NPT	14000L/min
5	SV+AOV(S)-12	234	165	165	109	2- 16.5	3x1.5"NPT	49000L/min
6	SV+AOV(S)-16	234	165	165	109	2- 16.5	3x2"NPT	57000L/min