

产品介绍：

67AFR系列是一款我司自主研发的高性能的，同时具有减压和过滤空气的调压阀。常作为辅件用在气动执行器或电气控制器上，为执行机构提供稳定的、干净的气体同时可根据控制要求调节输入气体的压力。

其他维护或零件信息，请参阅67AFR操作手册！



67AFR-02(1/4")
铝合金材质
带1/4"NPT排气孔

技术规范：

环境温度：

标准温度：-25 °C ~ +80°C

低温温度：-50°C ~ +80°C (Optional)

最大输入压力：

250psig (17.2bar)

最大输出压力：

50psig (3.4bar)

输出压力范围：

0~35psig (0~2.4bar)

0~60psig (0~4.1bar)

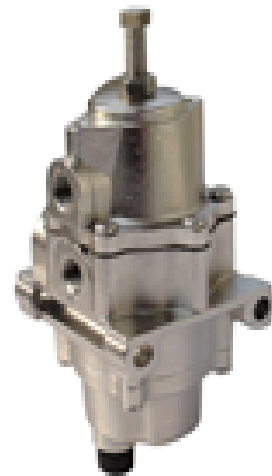
0~125psig (0~8.6bar)

流量:1000NL/Min

67AFR-02 重量：

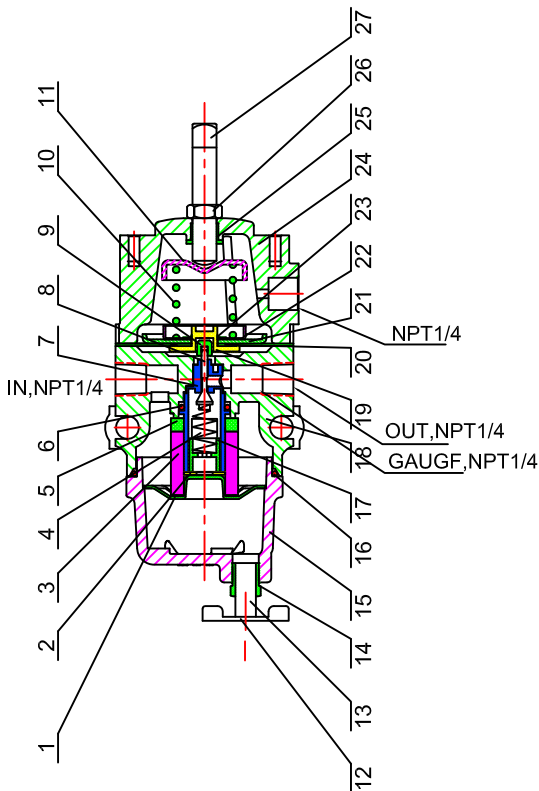
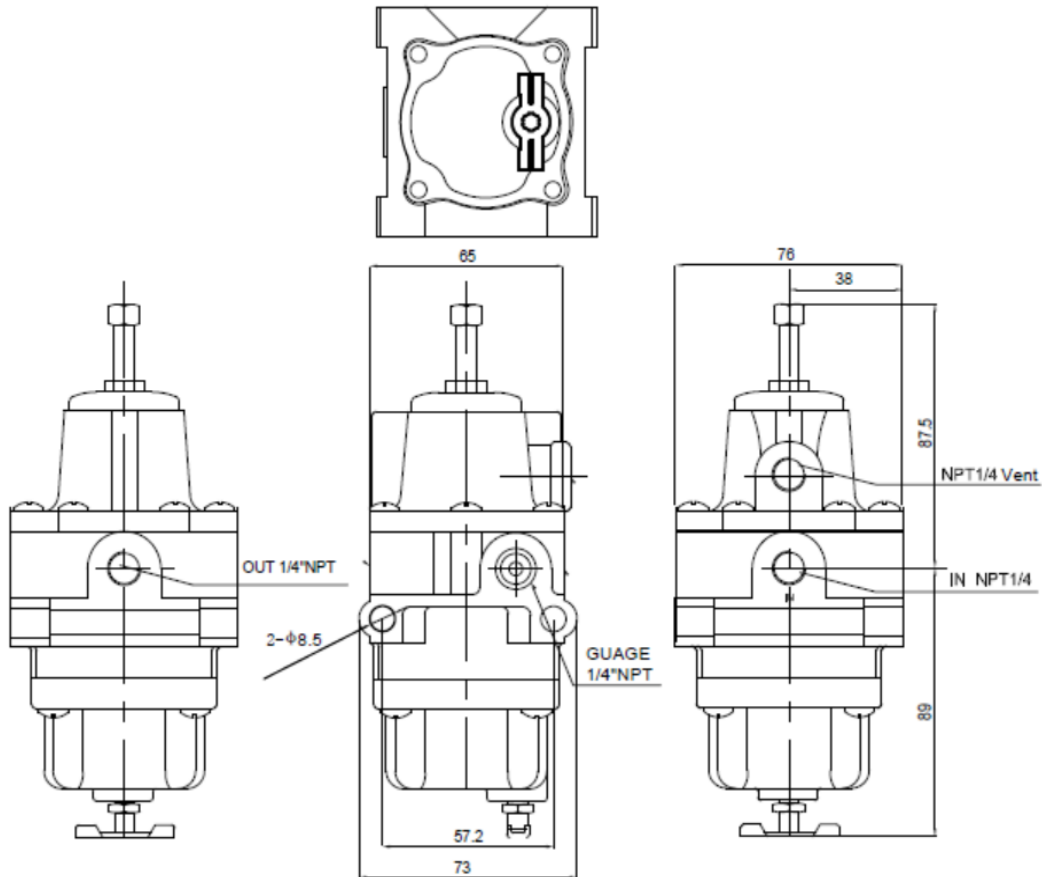
0.45kg - 铝合金材质

1.20kg - 316SS材质



67AFSR-02(1/4")
316SS材质
带1/4"NPT排气孔

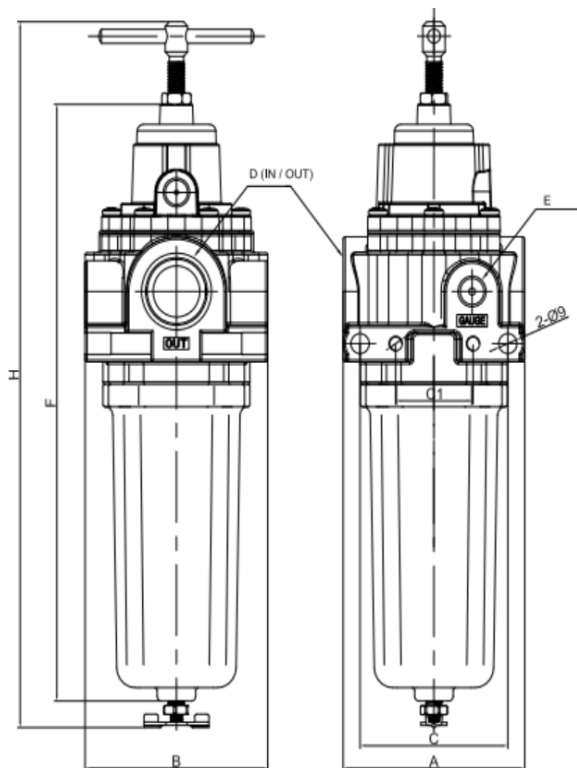
67AFR/67AFSR-02 外形尺寸图



27	调节螺杆	1	Q235镀彩锌/316SS
26	螺母	1	Q235镀彩锌/316SS
25	螺纹套	1	Q235镀彩锌/316SS
24	上体	1	压铸铝合金/316SS
23	卡片	1	201不锈钢/316SS
22	小托架	1	铝合金/316SS
21	大托架	1	铝合金/316SS
20	膜片	1	涤纶布/氯醇橡胶
19	T型夹垫	1	尼龙
18	中阀体	1	压铸铝合金/316SS
17	阀芯墙	1	POM
16	O型密封圈	1	NBR
15	下体	1	压铸铝合金/316SS
14	放水阀体	1	H58-1
13	放水阀芯	1	H62
12	放水阀手柄	1	Q235镀彩锌/316SS
11	弹簧压盖	1	Q235镀彩锌
10	压簧	1	弹簧钢镀蓝锌
9	胶帽	1	NBR
8	阀针(硫化)	1	C3604或 H59-1/ NBR
7	阀芯	1	POM
6	O型密封圈	1	NBR
5	平胶垫	1	氯醇橡胶
4	塔簧	1	304不锈钢
3	滤芯	1	白色聚乙烯
2	平胶垫	1	氯醇橡胶
1	多孔托盘	1	Q235镀彩锌
No.	名称	数量	材质

NUTORK® | 67AFR Air Filter Regulator

67AFR/67AFSR-03(3/8")~08(1")规范



67AFR
铝合金材质

67AFSR
316SS材质



尺寸表:

Unit: mm

Item	A	B	C	C1	H	D	E	F	Model
1	73	76	57	31	261	3/8"	1/4"	212.5	67AFR/67AFSR-03
2	73	76	57	31	261	1/2"	1/4"	212.5	67AFR/67AFSR-04
3	89.5	90	73		316.5	3/4"	1/4"	267.5	67AFR/67AFSR-06
4	89.5	90	73		316.5	1"	1/4"	267.5	67AFR/67AFSR-08
5	146	146	127		428	1-1/2"	1/4"	356	67AFR/67AFSR-12
6	146	146	127		428	2"	1/4"	356	67AFR/67AFSR-16

技术参数:

型号	铝合金	67AFR-03	67AFR-04	67AFR-06	67AFR-08	67AFR-12	67AFR-16
	316SS	67AFSR-03	67AFSR-04	67AFSR-06	67AFSR-08	67AFSR-12	67AFSR-16
气源接口		3/8"	1/2"	3/4"	1"	1-1/2"	2"
流量 (NL/Min)		2800	3000	8100	8500	21000	32400
介质		压缩空气					
调压构造		膜片式					
阀体材质		铝合金或316SS					
滤杯材质		铝合金或316SS					
过滤精度		5um					
压力范围		0~1MPa					
最大操作压力		1.5Mpa					
环境温度		-25 ~ +80 (标准), -50 ~ +80 (低温可选)					
标准排水		手动排水 (自动排水可选)					
配件		压力表, 堵头, 螺丝					

肇恩工业设备
(上海)有限公司

上海市青浦区诸光路900弄11号

Tel: 021-59887103 / 59888463 / 59888436

Fax: 021-59887203

Email: nutork@nutork.com

Website: www.nutork.com